

UHP-6500-27-03-DP
UHP-6500-31-06-DP
UHP-6500-34-09-DP
UHP-6500-36-12-DP
UHP-6500-38-18-DP



ANTENAS/ANTENNAS

Antenas Ponto a Ponto

Point to Point Antennas /Antenas Punto a Punto

- Incrível largura de banda: 5.9 - 7.125 GHz
Incredible bandwidth: 5.9 - 7.125 GHz
Increíble rango de frecuencia: 5.9 - 7.125 GHz
- Refletor Deep Dish para excelente blindagem em toda a banda de frequência
Deep Dish Reflector for excellent shielding in the entire bandwidth
Reflector Deep Dish para mejor rechazo del ruido en toda la banda de frecuencia
- Excepcional VSWR e Isolação entre portas
Outstanding VSWR and Port-to-port isolation
Excepcional VSWR y Aislamiento entre puertas
- Tire proveito dos avanços do Wi Fi 6E para links ponto a ponto
Seize the advances of the Wi Fi 6E for outdoor point to point links
Aprovecha los avances del Wi Fi 6E para enlaces punto a punto

Tecnologia para enlaces profissionais
Technology for professional links
Tecnologia para enlaces profesionales

CARACTERÍSTICAS ELÉTRICAS

ELECTRICAL SPECIFICATIONS/CARACTERÍSTICAS ELÉCTRICAS

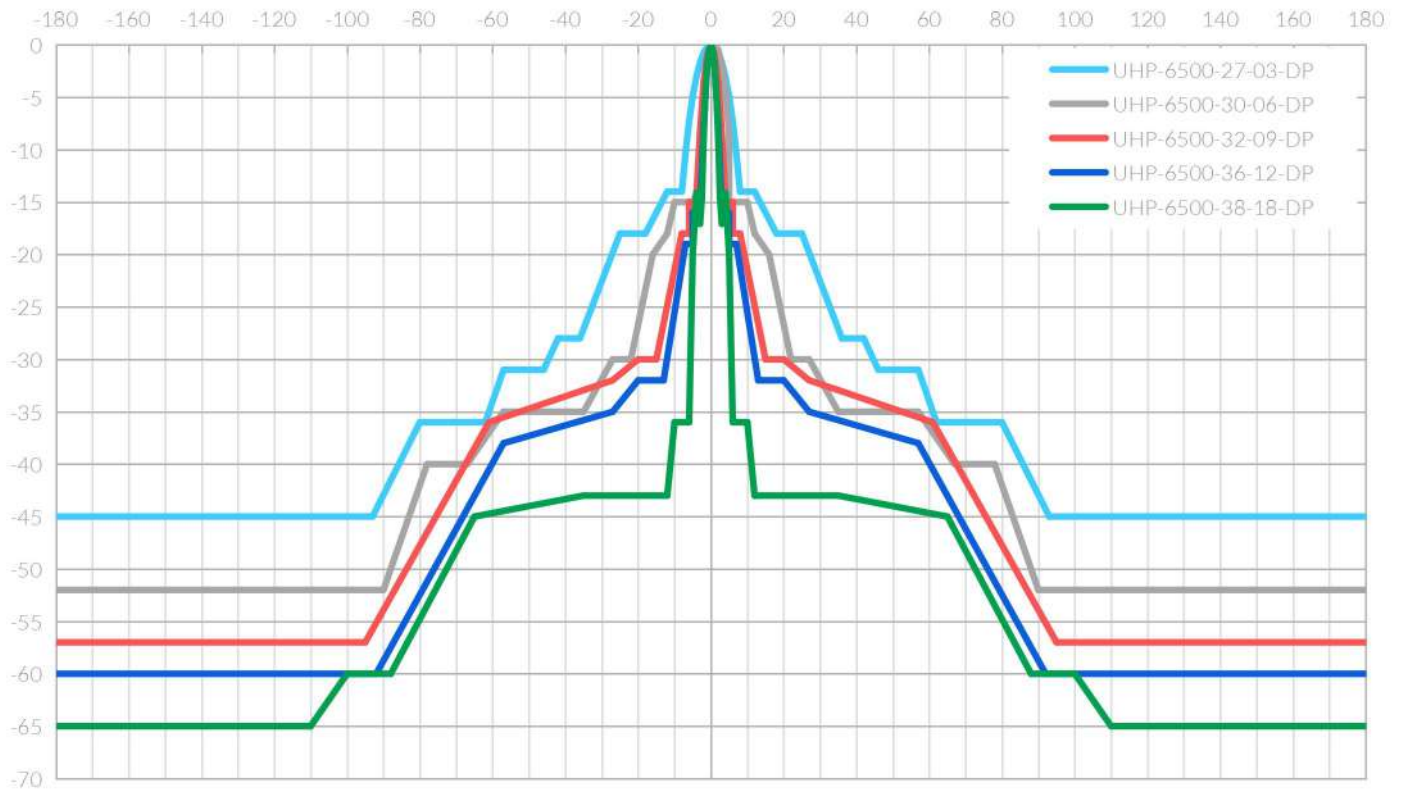
UHP-6500-XX-XX-DP	27-03	31-06	34-09	36-12	38-18
Frequência de operação <i>Frequency range/Rango de frecuencia</i>	5.9 – 7.125 GHz				
Diâmetro <i>Diameter/Diámetro</i>	0.3 m	0.6 m	0.9 m	1.2 m	1.8 m
Ganho Banda Alta <i>Gain High Band/Ganancia banda alta</i>	27.1 dBi	31.5 dBi	34.1 dBi	36.5 dBi	39.1 dBi
Ganho Banda Média <i>Gain Mid band/ Ganancia Banda media</i>	26.1 dBi	31.0 dBi	33.4 dBi	36.0 dBi	38.8 dBi
Ganho Banda Baixa <i>Gain Low band/ Ganancia Banda baja</i>	25.0 dBi	29.8 dBi	32.6 dBi	35.1 dBi	38.1 dBi
Ângulo de meia potência <i>Beamwidth/Ángulo de media potencia</i>	8.3°	4.2°	3.3°	2.3°	1.8°
Relação frente-costas (165° - 180°) <i>Front-to-back ratio/Relación frente-dorso</i>	>45 dB	>52 dB	>56 dB	>60 dB	>65 dB
Isolação por polarização cruzada <i>XPD/Aislamiento por polarización cruzada</i>	>27 dB	>30 dB	>30 dB	>30 dB	>30 dB
VSWR	1.8:1 (max) 1.6:1 (typ)	1.6:1 (max) 1.5:1 (typ)	1.6:1 (max) 1.5:1 (typ)	1.6:1 (max) 1.5:1 (typ)	1.6:1 (max) 1.5:1 (typ)
Isolação entre portas <i>Port-to-Port Isolation/Aislamiento entre puertas</i>	>30 dB				
Polarização <i>Polarization/Polarización</i>	Dupla (V e H ou +/- 45°) Double (V and H or +/- 45°) Doble (V y H o +/- 45°)				
Conexão <i>Antenna input/Conexión</i>	SMA Fêmea Reverso SMA Female reverse SMA Hembra reverso				
Compatibilidade Elétrica <i>Electrical Compliance / Conformidad Eléctrica</i>	ETSI EN 302217 Class 1 / Anatel Classe I				

CARACTERÍSTICAS MECÂNICAS/

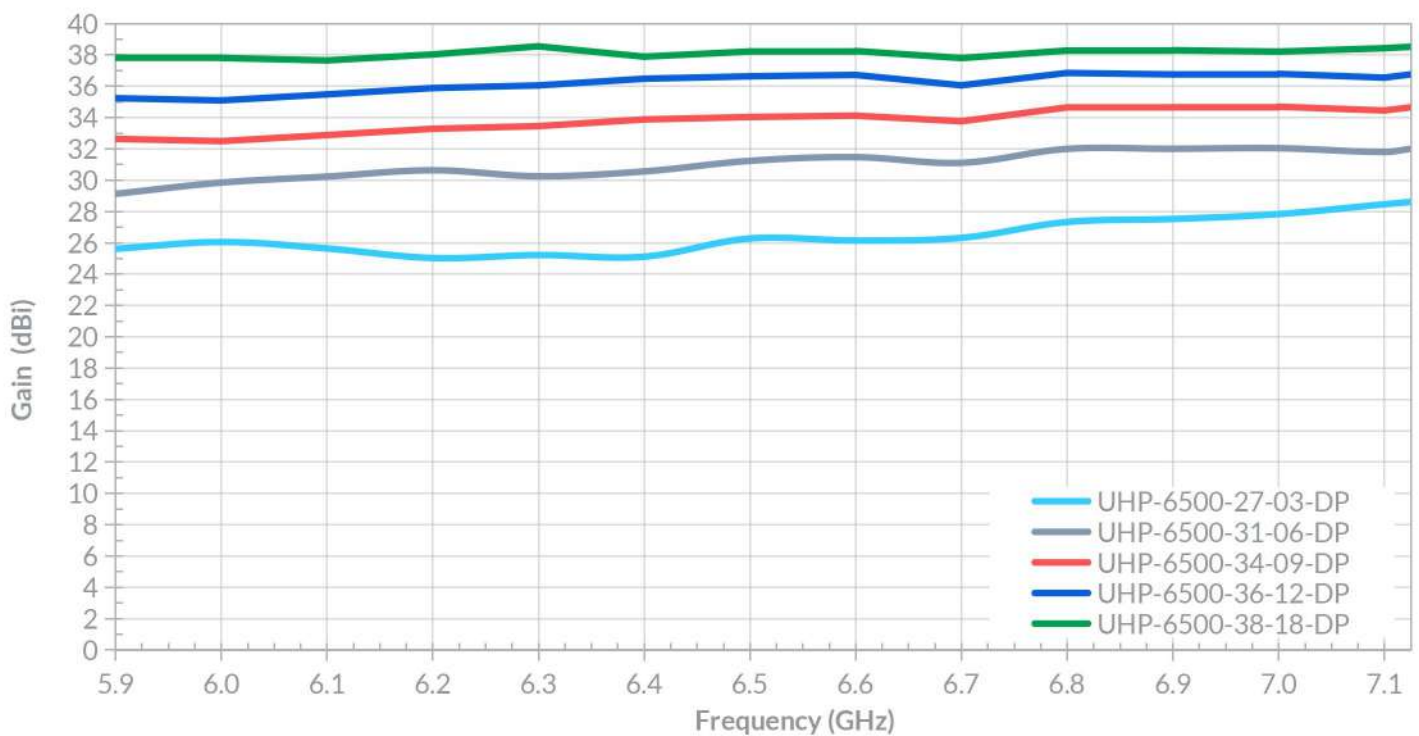
MECHANICAL SPECIFICATIONS/CARACTERÍSTICAS MECÁNICAS

UHP-6500-XX-XX-DP	27-03	31-06	34-09	36-12	38-18
Ajuste de elevação <i>Elevation adjustment/Ajuste de elevación</i>	+/- 7.5°	+/- 7.5°	+/- 15°	+/- 10°	+/- 7.5°
Ajuste de azimute <i>Azimuth adjustment/Ajuste de azimut</i>	-	-	+/- 18°	+/- 18°	+/- 10°
Ajuste de polarização <i>Polarization adjustment/Ajuste de polarización</i>	+/- 5°	+/- 5°	+/- 5°	+/- 5°	+/- 5°
Peso <i>Weight/Peso</i>	3.2 kg	6.0 kg	15.5 kg	49.0 kg	112 kg
Fixação em mastro <i>Mounting pipe diameter/Fijación en mástil</i>	Ø1"-Ø2"	Ø1"-Ø2"	Ø3"-Ø4.1/2"	Ø3"-Ø4.1/2"	Ø3"-Ø4.1/2"
Vento operacional <i>Operational windspeed/Viento operativo</i>	110 km/h				
Vento de sobrevivência <i>Survival windspeed/Viento de supervivencia</i>	200 km/h				
Área de vento (m²) <i>Wind área (m²)/Área de viento(m²)</i>	0.138 m²	0.393 m²	0.698 m²	1.393 m²	2.601 m²

DIAGRAMA DE RADIAÇÃO RADIATION PATTERN/DIAGRAMA DE RADIACIÓN



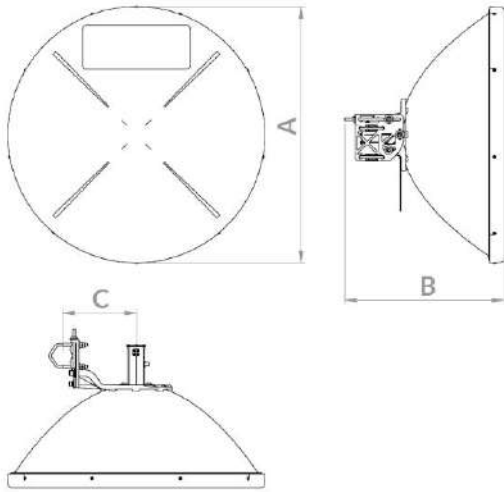
CURVA DE GANHO GAIN OVER FREQUENCY/ GRÁFICA DE GANANCIA



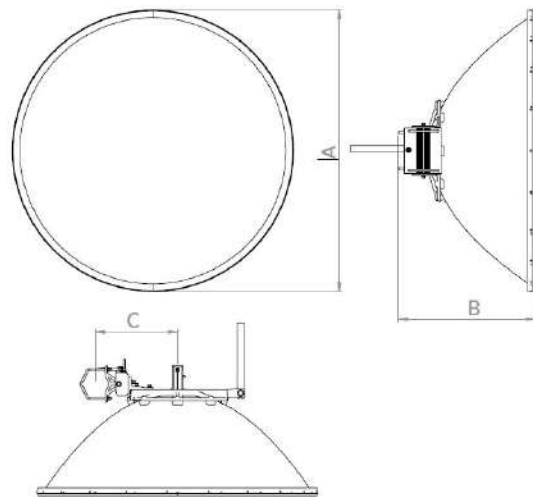
DIMENSÕES

DIMENSIONS / DIMENSIONES

UHP-6500-27-03-DP
UHP-6500-31-06-DP

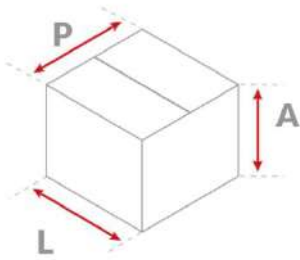


UHP-6500-34-09-DP
UHP-6500-36-12-DP
UHP-6500-38-18-DP



UHP-6500-XX-XX-DP	27-03	31-06	34-09	36-12	38-18
A	419 mm	708 mm	943 mm	1332 mm	1912 mm
B	324 mm	439 mm	516 mm	648 mm	1060 mm
C	204 mm	204 mm	395 mm	390 mm	328 mm

EMBALAGEM
PACKAGE / EMBALAJE



UHP-6500-XX-XX-DP	27-03	31-06	34-09	36-12	38-18
L	440 mm (SU*) 540 mm (DU**)	736 mm (SU*) mm (DU**)	1010 mm (SU*) 1010 mm (DU**)	611 mm (SU*)	700 mm (SU*)
P	440 mm (SU*) 440 mm (DU**)	736 mm (SU*) 736 mm (DU**)	1010 mm (SU*) 1010 mm (DU**)	1446 mm (SU*)	2050 mm (SU*)
A	250 mm (SU*) 310 mm (DU**)	420 mm (SU*) 420 mm (DU**)	490 mm (SU*) 490 mm (DU**)	1510 mm (SU*)	2150 mm (SU*)
Volume Volume/Volumen	0.0484 m ³ (SU*) 0.074 m ³ (DU**)	0.227 m ³ (SU*) 0.227 m ³ (DU**)	0.5 m ³ (SU*) 0.5 m ³ (DU**)	1.197 m ³ (SU*)	3.08 m ³ (SU*)
Peso embalado Packed weight/Peso embalado	4.5 kg (SU*) 9.5 kg (DU**)	9.7 kg (SU*) 16.7 kg (DU**)	21 kg (SU*) 37.4 kg (DU**)	70 kg (SU*)	155 kg (SU*)
Material Material/Material	Papelaço/Cardboard/Cartón			Wood	Wood

SU* - Uma unidade por embalagem/One unit per box/ Una unidad por caja
DU** - Duas unidades por embalagem/Two units per box/ Dos unidades por caja

Distribuido en Perú por : Comutel Perú SAC.

